

(19) 日本国特許庁(JP)

(12) 公開特許公報(A)

(11) 特許出願公開番号

特開2014-204964

(P2014-204964A)

(43) 公開日 平成26年10月30日(2014.10.30)

(51) Int.Cl.  
A61B 19/00 (2006.01)

F I  
A61B 19/00 502

テーマコード (参考)

審査請求 有 請求項の数 6 O L (全 16 頁)

(21) 出願番号 特願2014-38937 (P2014-38937)  
 (22) 出願日 平成26年2月28日 (2014. 2. 28)  
 (62) 分割の表示 特願2011-537410 (P2011-537410)  
 の分割  
 原出願日 平成21年10月30日 (2009.10.30)  
 (31) 優先権主張番号 61/199, 921  
 (32) 優先日 平成20年11月21日 (2008.11.21)  
 (33) 優先権主張国 米国 (US)

(71) 出願人 595148888  
 ストライカー コーポレイション  
 STRYKER CORPORATION  
 アメリカ合衆国ミシガン州49002, カ  
 ラマズー, エアヴェー・ブルヴァード  
 2825  
 (74) 代理人 100080056  
 弁理士 西郷 義美  
 (72) 発明者 ナンバカム バスデブ  
 アメリカ合衆国 95123 カリフォル  
 ニア州 サン ホセ フーシル グレン  
 ドライブ 6074

最終頁に続く

(54) 【発明の名称】 無線手術室通信システム

(57) 【要約】 (修正有)

【課題】 通信を正確に且つ円滑にすることのできる内視鏡カメラおよびビデオ信号を出力する無線ビデオ送信装置と、無線ビデオ送信装置からビデオ信号を受信し表示する非ビデオ送信機とビデオ受信機とを含む無線ビデオ表示装置とを備えた無線手術室通信システムを提供する。

【解決手段】 無線手術室通信システム6は、携帯式無線ビデオ表示装置10を無線記憶ビデオ送信装置10に同期させるためのデータを含む、無線記憶ビデオ送信装置10のキー入力ポート24と無線ビデオ表示装置26のキー入力ポート28とに挿入するためのキーデバイス25とを備える。手術ビデオまたは手術画像は、無線記憶ビデオ送信装置10によって送信され、表示するために無線ビデオ表示装置26によって受信される。

【選択図】 図1

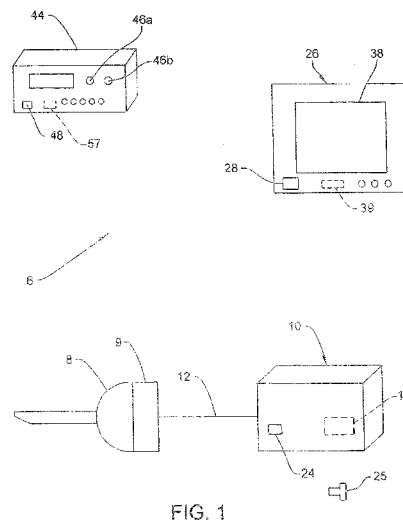


FIG. 1

**【特許請求の範囲】****【請求項 1】**

無線手術室通信システムであって、

ビデオ信号の無線送信のためのビデオ送信機とキー入力ポートとを含み、記憶された手術ビデオと手術画像とを読み取り、前記手術ビデオまたは前記手術画像のうちの少なくとも一つを前記ビデオ送信機に提供するための読取装置を有する無線記憶ビデオ送信装置と

無線ビデオ信号を受信する無線ビデオ受信機とキー入力ポートとを有し、電力の供給を受けるための電池を有する携帯式無線ビデオ表示装置と、

前記携帯式無線ビデオ表示装置を前記無線記憶ビデオ送信装置に同期させるためのデータを含み、前記無線記憶ビデオ送信装置の前記キー入力ポートと前記無線ビデオ表示装置の前記キー入力ポートとに挿入するためのキーデバイスとを備え、

前記手術ビデオまたは前記手術画像は、前記無線記憶ビデオ送信装置によって送信され、表示するために前記携帯式無線ビデオ表示装置によって受信されることを特徴とする無線手術室通信システム。

**【請求項 2】**

前記無線手術室通信システムは、

非ビデオ送信機と受信機とを含む無線複数機器制御装置と、

内視鏡カメラおよびビデオ信号を前記内視鏡カメラからブロードキャストする無線ビデオ送信装置と、

非ビデオ送信機と受信機とを含む少なくとも一台の無線手術用機器とを、さらに備えたことを特徴とする請求項 1 に記載の無線手術室通信システム。

**【請求項 3】**

前記無線複数機器制御装置および前記少なくとも一台の手術用機器は、前記無線ビデオ送信装置によってブロードキャストされる前記ビデオ信号を受信し同期するように構成され、

前記無線複数機器制御装置および前記少なくとも一台の手術用機器は、前記無線ビデオ送信装置によって送信される前記ビデオ信号と同じ周波数チャンネル上で制御信号を送信することを特徴とする請求項 2 に記載の無線手術室通信システム。

**【請求項 4】**

前記ビデオ信号と前記制御信号とを送信するために第 1 の周波数チャンネル上で同期され

前記無線複数機器制御装置、前記無線ビデオ送信装置、および前記少なくとも一台の無線手術用機器は、それぞれ、前記第 1 の周波数チャンネルのチャンネルデータ容量が前記ビデオ信号と前記制御信号とを十分に送信することができず、電磁干渉が最小許容比を下回る信号対雑音比を提供するときに、第 2 の周波数チャンネルに切り換わるように構成されたことを特徴とする請求項 3 に記載の無線手術室通信システム。

**【請求項 5】**

前記無線ビデオ送信装置は、前記ビデオ信号を前記内視鏡カメラから送信して前記携帯式無線ビデオ表示装置にビデオ画像を提供する際の時間遅延が、前記内視鏡カメラの画像センサからフレームを獲得するのに前記無線ビデオ送信装置が必要とする時間の 30% 未満になるような低待ち時間ビデオ信号送信を提供するわずかな時間遅延を伴うことを特徴とする請求項 2 に記載の無線手術室通信システム。

**【請求項 6】**

前記少なくとも一台の無線手術用機器は、注入機器、および電気メスプローブ機器の少なくとも一つを含むことを特徴とする請求項 2 に記載の無線手術室通信システム。

**【発明の詳細な説明】****【技術分野】****【0001】**

本発明は、無線手術室通信システムに係り、特に手術室に設けられた機器間でデータ信

10

20

30

40

50

号、オーディオ信号およびビデオ信号を送信する無線手術室通信システムに関する。

【背景技術】

【0002】

本出願は、参照によりその全文が本明細書に組み込まれる、2008年11月21日出願された米国仮出願第61/199921号の利益を主張するものである。

【0003】

配線接続を介して相互に接続された施術機器(application device)の遠隔制御は手術室においては周知である。例えば、音声作動を有するコントローラおよびタッチスクリーン制御機器は、手術室内の複数の手術用機器を選択的に制御することができる。そのような手術用機器には、洗浄機構を備える手持ち式動力切断機器、電気メ

10

【先行技術文献】

【特許文献】

【0004】

【特許文献1】米国特許出願公開第2008/0139881号明細書

【特許文献2】米国特許出願公開第2007/0098063号明細書

【特許文献3】米国特許出願公開第2007/0177670号明細書

【発明の概要】

20

【発明が解決しようとする課題】

【0005】

しかし、上記の構成では、手術室中に複数の接続ケーブルが配線されることになる。ケーブルは、外科医その他の医療スタッフの作業領域の妨げになる。さらに、ケーブルは、手術室内の、ビデオディスプレイを含む手術用機器の移動を制限する。

【0006】

複数の手術室用機器間の通信のために手術室において通信バスを使用することが知られている。しかし、バス構成は、単に手術室全体に設置されるケーブルの本数を減らすだけにすぎず、よって、配線の存在によって生じる問題に完全に対処するものではない。

【0007】

30

手術室コントローラに入力を提供するための無線タッチスクリーンや、手術室内の機器に制御信号を提供するための無線足踏みスイッチといった無線リモートコントローラを使用することが知られている。これらの手術室通信システムは、典型的には、遠隔制御機器においてのみ無線送信機を含み、無線ビデオ信号は送信しない。

【0008】

手術室内のビデオデータは、典型的には、配線接続を介してカメラからビデオ表示モニタまで、またはカメラから出力される画像を記憶し、記録し、管理する画像取得装置まで送信される。

【0009】

40

ビデオ信号送信を含む完全に無線による手術室通信システムの設備の使用またはその実施は、まだ完全には実現されていない。参照によりその開示が本明細書に組み込まれる、2007年11月15日出願された、同出願人による米国特許出願公開第2008/0139881号明細書に記載されているように、無線送信機が搭載されている無線内視鏡の使用が知られている。完全に無線による手術室システムが現在使用されていない1つの理由は、電磁干渉によって引き起こされる信号の送信における誤り発生の可能性に加えて、ビデオ信号に必要とされる通常は大きい帯域幅(高データ転送速度)による帯域幅の不足(高データ転送速度)が原因で、ブロードキャストチャンネル上で通信信号とビデオ信号とを一緒に提供することができないことである。

【0010】

50

手術室環境において収集され、表示される多くのビデオ画像には、特に高感度の解像度

は必要ではない。画像品質の軽度の劣化は、一般には、外科的処置の間に使用される表示についてはあまり重要ではない。

【0011】

本発明は、上記の問題点を解決する無線手術室通信システムを提供するものである。

【課題を解決するための手段】

【0012】

本発明は、無線手術室通信システムであって、ビデオ信号の無線送信のためのビデオ送信機とキー入力ポートとを含み、記憶された手術ビデオと手術画像とを読み取り、前記手術ビデオまたは前記手術画像のうちの少なくとも1つを前記ビデオ送信機に提供するための読取装置を有する無線記憶ビデオ送信装置と、無線ビデオ信号を受信する無線ビデオ受信機とキー入力ポートとを有し、電力の供給を受けるための電池を有する携帯式無線ビデオ表示装置と、前記携帯式無線ビデオ表示装置を前記無線記憶ビデオ送信装置に同期させるためのデータを含む、前記無線記憶ビデオ送信装置の前記キー入力ポートと前記無線ビデオ表示装置の前記キー入力ポートとに挿入するためのキーデバイスとを備え、前記手術ビデオまたは前記手術画像は、前記無線記憶ビデオ送信装置によって送信され、表示するために前記携帯式無線ビデオ表示装置によって受信されることを特徴とする。

10

【発明の効果】

【0013】

本発明は、通信を正確に且つ円滑にできる。

【図面の簡単な説明】

20

【0014】

【図1】図1は無線ビデオ送信装置と、無線ビデオ表示装置と、無線制御装置とを含む無線手術室通信システムを示す図である。

【図2】図2は図1の無線ビデオ送信装置を示すブロック図である。

【図3】図3は図1の無線ビデオ表示装置を示すブロック図である。

【図4】図4は図1の無線複数機器制御装置を示すブロック図である。

【図5】図5はデータ信号を含むビデオ信号の一部を示す図である。

【図6】図6は無線通信を備える複数の手術用機器とビデオ装置とを含む一実施形態を示すブロック図である。

30

【発明を実施するための形態】

【0015】

本発明による無線構成は、たとえビデオ信号の部分をとところどころ喪失し、よって、ビデオ信号品質が損なわれるという犠牲を払ってでも、あらゆる状況における制御信号の配信を確保しつつ、データまたは制御信号をビデオ信号とを組み合わせる。

さらに、本発明は、携帯用電池式ビデオディスプレイが設けられている無線ビデオ接続を有する手術室内のビデオカメラその他のビデオ機器を提供する。そのような構成は、ユーザが外科的処置の間に手術室全体でビデオディスプレイを自由に移動させることを可能にする。

また、本発明は、単一の通信チャネル上での無線送信のために制御コマンド信号、オーディオ信号およびビデオ信号を組み合わせることにより、手術用器具、ビデオカメラ、ビデオディスプレイ、および手術室内に設けられる他の機器のための完全に無線による手術室システムも提供する。

40

本発明では、ビデオ信号上で、またはビデオ信号と共に送信される様々な通信信号に優先度を設定する。制御信号およびオーディオ信号は、ビデオ信号のブランキング期間またはブランキング区間において送信される。制御コマンド信号には、通信の正確さを保証するために、データの再送やビット符号化といった最高の優先技術が提供される。無線マイクホンから送信される音声コマンドといったオーディオ信号には、より低い優先度が、よって、高い優先度の制御コマンド信号よりも正確さを欠く信号送信が提供される。

さらに、ビデオ信号では、デジタルカメラの画像センサによる感知と表示との間の待ち時間が低い。例えば、ビデオ信号は、最上位ビットと最下位ビットとを用いて最小限に

50

符号化される。最下位ビットは、電磁干渉その他の伝送時の問題により最初に失われる。

さらに、本発明では、通信チャンネルが、手術室無線システムが有効に動作するのを妨げる電磁干渉からの信号対雑音比(SNR)またはピーク信号対雑音比(PSNR)を有するときに、システムによって利用される通信チャンネルを自動的に変更する。

【実施例】

【0016】

以下の説明では便宜と参照のために限り特定の用語法を使用するが、この用語法は限定のためのものではない。例えば、「上方へ」、「下方へ」、「右方へ」および「左方へ」の各語は、参照される図面における方向を指す。「内部へ」および「外部へ」の各語は、それぞれ、構成の幾何学的中心、およびその指定される部分に向かう方向と、そこから離れる方向とを指す。上記用語法は、明示した単語、その派生語、および類似の入力の単語を含む。

10

【0017】

図1に、内視鏡8と、カメラヘッド9と、ビデオケーブル12によってカメラヘッド9に接続される無線ビデオ送信装置10とを含む無線手術室通信システム6を示す。

【0018】

図2に示すように、無線ビデオ送信装置10は、ビデオケーブル12上で搬送されるカメラヘッド9から出力される画像を受信する。携帯用電池13が無線ビデオ送信装置10に電力を供給する。

【0019】

送信装置10の信号プロセッサ14は画像信号を処理し、出力をチャンネル符号器16に提供する。チャンネル符号器16は出力をブロードキャストビデオ送信機18に提供する。無線ビデオ送信装置10の送信装置コントローラ20は信号プロセッサ14に接続し、信号プロセッサ14と通信する。また装置コントローラ20は、チャンネル符号器16と、ビデオ送信機18と、非ビデオ送信装置受信機22にも接続する。コントローラ20にはキーデバイス受けポート24が接続する。ポート24に挿入するためにキーデバイス25が提供される。

20

【0020】

図1に示す携帯式無線手術ビデオ表示装置26は、キーデバイス受けポート28を含む。図3に示すように、無線ビデオ表示装置26は、チャンネル復号器34に接続された無線ビデオ受信機30と信号プロセッサとを含む。チャンネル復号器34はデジタル画像プロセッサ36に接続し、デジタル画像プロセッサ36はビデオディスプレイ38にビデオ出力を提供する。無線ビデオ表示装置に電力供給するために図1に示すように無線ビデオ表示装置26内に携帯用電池39といった電源が設けられる。

30

【0021】

ビデオ表示装置コントローラ40は、キーデバイス受けポート28、信号プロセッサ、チャンネル復号器34、デジタル画像プロセッサ36およびビデオディスプレイ38に接続する。さらにビデオ表示装置コントローラ40は、非ビデオ送信機42にも出力を提供する。

【0022】

図1には、手術用機器接続ポート46a、46bと、キーデバイス受けポート48とを有する複数機器制御装置44が示されている。図4のブロック図に示すように、複数機器制御装置44はビデオ受信機59を含み、ビデオ受信機59は、チャンネル復号器53を含むビデオ信号タイミング制御信号プロセッサ52に出力を提供する。ビデオ信号タイミング制御信号プロセッサ52は、キーデバイス受けポート48に接続される複数機器コントローラ54に出力を提供する。また複数機器コントローラ54も、制御信号を伝達するために非ビデオ送信機56に接続する。いくつかの実施形態では、携帯用電池57が複数機器制御装置44に電力を供給する。

40

同期

【0023】

50

ビデオ送信を備える無線手術室通信システム 6 が適正に動作するためには、図 1 に示す無線ビデオ送信装置 10、無線ビデオ表示装置 26、複数機器制御装置 44 といったすべての手術室用機器が相互に識別し合い、認識し合わなければならない。このプロセスを同期という。

#### 【0024】

一実施形態では、図 1 に示すキーデバイス 25 が、各手術室用装置の個々のキーデバイス受けポート 24、28、48 に挿入される。キーデバイス 25 はこれら複数の装置または機器のための初期動作チャンネルを提供する。よって、無線送信装置 10 の送信装置コントローラ 20 は、ブロードキャストのためにビデオ送信機 18 に提供される画像出力を符号化するのに、チャンネル符号器 16 にどんな入力を提供すべきかを知る。

10

#### 【0025】

同時に、ビデオ表示装置コントローラ 40 および複数機器コントローラ 54 は、無線送信装置 10 の初期動作チャンネルおよびその他のパラメータを記憶するキーデバイス 25 から動作チャンネルおよびその他のデータパラメータを受け取る。

#### 【0026】

同期を取るために、図 3 に示す無線ビデオ表示装置 26 は、ビデオ受信機 30 において無線ビデオ信号を受信し、この信号をチャンネル復号器 34 に提供する。チャンネル復号器 34 はビデオ信号を復号し、この信号をビデオ信号プロセッサ 36 に提供し、ビデオ信号プロセッサ 36 はビデオ信号をビデオディスプレイ 38 上に表示する。さらにチャンネル復号器 34 は、ビデオ表示装置コントローラ 40 に復号信号を提供する。

20

#### 【0027】

図 4 に示す複数機器制御装置 44 に関して、ビデオ受信機 60 はブロードキャストビデオ信号を受信し、この信号をビデオ信号タイミング制御信号プロセッサ 52 に提供する。複数機器コントローラ 54 は、機器受けポート 48 に挿入されたキーデバイス 25 から符号化チャンネルおよびその他の動作情報を受け取る。よって、複数機器コントローラ 54 は、その上でビデオ信号が提供されるチャンネルを知り、そのデータをタイミング制御信号プロセッサ 52 に提供する。次いでタイミング制御信号プロセッサ 52 は、複数機器コントローラ 54 に、表示のためのビデオデジタルの必要な詳細を含む出力を提供する。

#### 【0028】

システムの動作のためには無線送信装置 10、無線ビデオ受信装置 26 および複数制御機器装置 44、ならびにさらに別の機器（不図示）の同期が必要である。というのは、同期された各装置からの制御信号がビデオ信号と共に送信されるからである。

30

#### チャンネルおよびサブチャンネル

#### 【0029】

1 つの例示的实施形態によれば、ビデオ信号送信を備える無線手術室システムは、超広帯域 (UWB: ultra wide band) 技術を利用して、無線送信装置 10 から無線ビデオ表示装置 26 にビデオ信号を無線で送信する。UWB は、超高データ転送速度 (500 Mbps 以上) で短距離 (最大 20 メートル) にわたりデータを送信するように設計された無線電波技術である。高データ伝送速度を達成するために、UWB は一連の非常に狭い低電力のパルスを使用して広範囲の電波スペクトルにわたって送信する。典型的には、UWB 伝送は、500 MHz または 3.1 から 10.6 GHz スペクトル以内の 20% の帯域幅のうち少ないほうを超えるものである。

40

#### 【0030】

本実施形態で感情的に利用することができる 1 つの具体的な UWB ベースの規格は、マルチバンド直交周波数分割多重化 (MB-OFDM: Multi-band Orthogonal Frequency Division Multiplexing) として知られている。正確な周波数間隔を置いた複数の搬送波を介して同時にデータを送信した結果として、MB-OFDM 規格は、RF 干渉およびマルチパスの影響から回復しやすい無線送信を生み出す。そのような構成が、参照によりその開示が本明細書に組み込まれる、2006 年 10 月 20 日に出版された米国特許出願公開第 2007/0098063

50

号、および2007年1月14日に出願された米国特許出願公開第2007/0177670号の各明細書に開示されている。

【0031】

手術室において制御信号はもとよりビデオ信号も出力する複数の装置の動作を可能にするために、2つまたは3つのサブチャンネル構成が設けられる。これらは、必ずしも、周波数、時間、あるいは時空といった物理チャンネルとの相関関係を有するとは限らない仮想のサブチャンネルである。メインサブチャンネルは、無線ビデオ送信装置10から無線ビデオ表示装置26および他の機器までビデオ信号を搬送する。

【0032】

第2のサブチャンネルは、各装置10、26、44および、図1および図4に示す複数機器制御装置44と同様の制御構造/構成を有する、注入器、電気メスプローブ、内視鏡光源、内視鏡カメラ、画像取得装置といったそれ以外の機器のすべての間で制御信号を搬送する。よって、多重チャンネル構成においては、チャンネルのごく一部によって定義される制御信号サブチャンネルが、手術室に配置されるすべての無線装置および無線手術用機器の間の制御信号の送信を可能にする。したがって、複数機器制御装置44は、たとえ複数機器制御装置44が無線送信装置10および無線ビデオ表示装置26をオン、オフするなどの制御を行うことができるとしても、装置10、26との通信とは無関係に上記手術用機器と通信を行う。

10

【0033】

可聴コマンド信号を提供するための無線マイクロホンを含むいくつかの実施形態では、オーディオ信号送信のためにサブチャンネルが設けられる。例えば、ビデオ信号受信機を有する電池式無線マイクロホン(不図示)は、図4に示すビデオ信号タイミング制御信号プロセッサ52によって感知される可聴信号を処理することができる。ビデオ信号タイミング制御信号プロセッサ52は、可聴情報を搬送するビデオ信号の少なくとも一部を復号するチャンネル復号器53を有する。可聴情報は、複数機器コントローラ54によって、上記の複数の機器のうちの選択される機器を制御するのに使用される。

20

データ伝送

【0034】

ビデオ信号上での、またはビデオ信号と組み合わせた制御信号のデータ伝送はいくつかの異なる方法で提供される。デジタルデータ信号の多重化は周知であり、例えば、時間、周波数または空間において行うことができる。

30

【0035】

別の手法は、図5に示すように、ブランキング区間62の間にビデオ信号と共に制御信号を送信するものである。制御信号64は、手術室に設けられる装置または機器のいずれか1つからのものとすることができる。

【0036】

いくつかの実施形態では、帯域幅(データ転送速度)がビデオ信号および相当量の追加データに適応するのに十分な大きさを有する。

【0037】

さらに別の公知のデータ処理構成も、ビデオ信号を含むチャンネルを制御信号および/または装置と共用することを可能にし、よって、これについて本明細書ではこれ以上論じない。例えば、デジタルテレビ放送は、ビデオ信号とオーディオ信号の両方を提供する。

40

優先度構成

【0038】

上記システムが単一のビデオチャンネル上で適正に機能するためには、コマンド制御信号64のために誤り優先度方式が提供されなければならない、ビデオ信号60のために時間優先度方式が提供されなければならない。

【0039】

制御信号64は高い誤り優先度を有する。例えば、複数機器制御装置44から個々の機器に送信される制御信号64は、誤りなしで検出されなければならない。よって、制御信

50

号64は、そのデータが無線送信中に失われないようにするために、符号化され、再送信され、または別の適切なデータ訂正符号化構成を備える。

【0040】

誤り優先度方式の第2のカテゴリは、可聴制御コマンドを送信し、処理する実施形態のためのオーディオ信号の送信を対象とする。オーディオ信号または音声信号は、制御信号の誤り優先度方式よりも正確さを欠く誤り優先度方式を有する。オーディオ信号は、典型的には、無線マイクロホン（不図示）によって受信され、そこから音声認識解析のために複数機器制御装置44に送信される言葉によるコマンドである。いくつかの実施形態では、前方誤り訂正（FEC：forward error correction）を使用してオーディオ信号の正確さが保証される。

10

【0041】

ビデオ信号60を見ると、ビデオ信号は、画像センサによる検出後の短い期間においてビデオを表示するための時間優先度方式を必要とする。よって、カメラとビデオディスプレイ38との間のビデオ信号の待ち時間が非常に重要である。

低待ち時間 / 時間優先度

【0042】

公知の先行技術のビデオシステムには、往々にして、データ伝送が利用できないときにデータ伝送を遅延させ、その後、ビデオディスプレイなどに送信することができるように、データの様々なフレームのバッファ記憶を提供するものがある。他の構成ではデータ圧縮を利用し、データ圧縮を利用すると、結果的に、ビデオ信号の表示の前のデータ圧縮とデータ圧縮解除との間に著しい時間遅延が生じる。テレビ送信などのいくつかの目的では、この遅延は重要ではない。

20

【0043】

しかし、手術室の設定においては、手術室内で両手および器具を動かす外科医は、手術を快適に行うためにビデオディスプレイへの基本的に即時のフィードバックを必要とする。

【0044】

無線手術室通信システム6は、無線送信装置10から無線ビデオ表示装置26まで送信されるビデオ信号60についての低待ち時間を以下のように実現する。ビデオケーブル12から受け取られる画像出力は、送信装置10のビデオ信号プロセッサ14によって、最小限のビデオ信号符号化が行われるように、迅速に処理される。さらに、信号プロセッサ14には、ビデオ画像データの複数のフレームを記憶するためのフレームバッファは設けられない。ビデオ信号はチャンネル符号器16に提供され、次いでビデオ送信機18を介して、例えば無線ビデオ表示装置26などにブロードキャストされる。

30

【0045】

無線ビデオ表示装置26の無線ビデオ受信機30はビデオ信号60を受信し、ビデオ信号60を復号するチャンネル復号器34に提供する。復号された信号はビデオ信号プロセッサ36に提供され、ビデオ信号プロセッサ36はビデオ信号をビデオディスプレイ38上にビデオ画像として表示する。

【0046】

無線送信装置10からの送信のためにビデオ信号の複数のフレームを記憶するフレームバッファを設けないことにより、ビデオ信号60は、送信装置からビデオ表示装置26へ迅速に送られる。

40

【0047】

例えば、高精細度ビデオ信号は、典型的には、毎秒60フレームのフレームレートで、よって、フレームごとに0.0166秒のフレームレートで感知される。一実施形態では、ビデオ信号の最小限の符号化は、画像がカメラの画像センサによって読み取られる時刻から画像がビデオディスプレイ38上に表示される時刻まで約4ミリ秒の時間遅延をもたらす。よって、送信されるビデオ信号の待ち時間または時間遅延は、カメラヘッド9に配置されたカメラの高精細度画像センサのフレームごとの走査時間の30%未満である。い

50

くつかの実施形態では、送信装置 10 はフレームからのビデオ信号の送信を、そのフレーム全体が読み取られる前に開始する。

【0048】

さらに大きいフレームレートを有する高速度カメラに関して、本発明では、ビデオ信号の待ち時間について同じ割合のデータ転送の速度またはより低い速度を維持することを考える。

【0049】

上記構成は、無線手術室通信システム 6 が、1つのチャンネル上でデータ信号、オーディオ信号およびビデオ信号を提供しながら動作することを可能にする。

#### 帯域幅 / データ転送速度の変更

【0050】

動作に際して、無線送信装置 10 とビデオ表示装置 26 との間のデータ転送の帯域幅または毎秒のメガビット数 (Mbps) は、電磁干渉その他の条件に従って変動する。いくつかの公知の実施形態では、500 Mbps を上回るレートが達成される。ビデオ表示装置 26 および複数機器制御装置 44 は、伝送速度を決定し、個々の非ビデオ送信機 42、56 を利用して無線送信装置 10 に制御信号を提供することができる。送信装置 10 は、制御信号を処理して、データ転送速度が減少した量、よって、低減されなければならない送信されるデータの量を決定する。他方、この情報は、送信電力を増大させ、符号化技術を変更し、または別のチャンネルに移動するのに使用される。

【0051】

ほとんどの実施形態では、制御信号その他の動作データのためのサブチャンネルのサイズは、データ転送速度の変動に応答して変更することはない。これらのサブチャンネルは、制御信号 64 がデータチャンネル全体のごく一部にすぎないため維持される。さらに、オーディオ信号が存在する場合にも、オーディオ信号が必要とする帯域幅の量は些細なものであり、よってオーディオ信号は、データ伝送速度の低下が原因でデータ伝送に関して変更されることはない。

【0052】

しかし、ビデオ信号 60 は、手術室通信システム 6 全体の帯域幅またはデータ転送速度に従って変更される。ブロードキャストビデオ信号 60 のデータ転送速度の変動は、ビデオ送信装置 10 が個々の時刻により少ないビデオデータを出力することを必要とする。

【0053】

別の実施形態では、変調 / 符号化システムは、送信側の変調 / 符号化方式が変更される前に、あるレベルの劣化を超えるチャンネル品質の低下に付随して、「実効」帯域幅が本来的に低下するように設計される。

#### チャンネル切換え

【0054】

データ転送速度の変化、特にデータ転送速度または帯域幅の損失は、無線手術室システムに関して難しい課題を提起する。データ転送速度の損失に対する主要な操作手法は以下のとおりである。無線送信装置 10 は、非ビデオ受信機 22 で他の装置 26、44 から、そのコントローラ 20 に提供される制御信号を受信する。

【0055】

無線手術室システム 6 の動作時に、無線リンクの選択のチャンネル上に許容できないほどの量の干渉が存在する場合、各装置および機器は、このチャンネルが量できないことを伝えることができ、設定された期間の後で、新しいチャンネルへの切換えが行われ、同期が行われる。

#### 手術室制御システム

【0056】

図 6 に、手術室内の内視鏡カメラ 72 およびビデオディスプレイ 74 を含む複数の機器間の無線通信を提供する手術室制御システム 70 としても働く無線手術室通信システムを示す。無線手術室システム 70 は、複数機器コントローラ 76、注入器 78、電気メスブ

10

20

30

40

50

ロープ 80、内視鏡光源 82、内視鏡カメラ 72、画像取得装置 86、および無線手術ビデオディスプレイ 74を含む。図 6 に示す各機器は、画像取得装置 86 とビデオディスプレイ 74 以外は、送信機および非ビデオ受信機を含み、画像取得装置 86 およびビデオディスプレイ 74 はそれぞれビデオ受信機を含む。いくつかの実施形態では、複数機器コントローラ 76 はビデオ信号 60 も受信する。

【0057】

図 6 に示す機器の多くは、制御信号だけを送信し、その機器内で処理される制御信号だけに従って動作する。

【0058】

一実施形態では、内視鏡カメラ 72 は、ビデオ信号を送信する送信機を内蔵しており、無線手術ビデオディスプレイ 74 は、そのビデオ信号を受信し、そのビデオ信号を、図 1 ~ 図 4 の実施形態に関して論じたのと同様に処理する。画像取得装置 86 は、ビデオ信号を受信するビデオ受信機を含み、別のチャンネル上でリモート機器にビデオ信号を無線送信し得るビデオ送信機も含む。

【0059】

いくつかの実施形態では、図 6 に示す無線手術室通信システム 70 は、機器ごとにキー受けポート（不図示）を含む。これらのキー受けポートは、すべての機器が無線リンク信号の同じチャンネル上で動作を開始するようにするためのキーデバイス 25 を受け入れる。

【0060】

しかし、図 6 の実施形態では、各手術用機器は信号送信のための同じデフォルトチャンネルを有する。起動時に、各機器 72、74、76、78、80、82 および 86 は、デフォルト通信チャンネル上で相互に通信し合う。ハンドシェイク型構成では、複数機器コントローラ 76 が、各機器 72、78、80、82 および 86、ならびに無線ビデオディスプレイ 74 の存在を確認する。

【0061】

各機器 72、74、76、78、80、82 および 86 が最初に同期されるときに、所望のデフォルトチャンネルが大量の干渉または低い信号対雑音比を有する場合、各機器は最終的には、同期を取るための所定の時間の経過後に、別の所定のチャンネルに切り換わる。

【0062】

同期中および同期後には、注入器 78、電気メスプローブ 80 および内視鏡光源 82 の各送信機は、単に、複数機器コントローラが制御の目的でこれらの機器の存在を知るために複数機器コントローラ 76 が受信する信号を送信するにすぎない。動作に際して、複数機器コントローラ 76 は、個々の機器 78、80 および 82 によりそれらの制御のために読み取られるデータ制御信号 64 を送信する。各機器 78、80 および 82 の受信機は、複数機器コントローラ 76 からの制御信号を読み取るときに、同期目的の場合を除いては、ビデオ信号を無視する。

【0063】

また複数機器コントローラ 76 は、内視鏡カメラ 72 を操作する制御信号 64 も提供し、内視鏡カメラ 72 は画像取得装置 86 およびビデオディスプレイ 74 にビデオ信号を送信する。

【0064】

複数機器コントローラ 76 は、画像取得装置 86 を、画像を取り込み、またはビデオ信号を記録するように操作するデータ制御信号 64 を送信する。

【0065】

図 6 には、2 台の無線ビデオディスプレイ 74 が示されている。いくつかの実施形態では、6 台までのビデオディスプレイ 74 が無線内視鏡カメラ 72 からビデオ信号を受信することもできる。

【0066】

ビデオ信号 60 を見ると、図 1 ~ 4 の実施形態の場合と同様に、ビデオ画像データの損失は、制御信号の損失と比べると、無線手術室通信システム 6 に関してはあまり問題では

10

20

30

40

50

ない。ビデオ画像信号 60 の一部が劣化した場合には、信号劣化の結果生じる画像変化は知覚されるほどではないため、無線手術ビデオディスプレイ 74 または画像取得装置 86 は、ユーザが見るのに耐えるビデオ画像状態を維持する。

#### 中央無線リンク

##### 【0067】

中央無線リンクの一実施形態では、図 2 に示す無線ビデオ送信装置 10、または図 6 に示す内蔵式ビデオ送信機および非ビデオ受信機を含む内視鏡カメラ 72 は、手術室通信システム 6、70 のための無線リンクとして設けられる。

##### 【0068】

図 6 の実施形態では、内視鏡カメラ 72 の非ビデオ受信機は、無線機器 76、78、80、82 および 86 の 1 つまたは複数から無線制御信号を受信する。無線制御信号は、典型的には、データパケット型の形式である。

10

##### 【0069】

内視鏡カメラ 72 のデータプロセッサは、制御信号を読み取り、制御信号が機器 76、78、80、82 および 86 のうちのどれを目的としているか判定する。次いで内視鏡カメラ 72 は、ビデオ信号と共に制御信号をブロードキャストする。制御信号は、典型的には、目的の機器にアドレス指定されたデータパケットとして提供される。

##### 【0070】

例えば、オペレータが複数機器コントローラ 76 に、電気メスプローブ 80 に電力供給するための入力コマンドを提供するとき、そのコマンドは以下のように配信される。複数機器コントローラ 76 は、入力コマンドを受信し、処理する。次いで複数機器コントローラ 76 は、宛先として電気メスプローブを含み、プローブ電力供給コマンドを含む無線制御信号を無線で出力する。

20

##### 【0071】

内視鏡カメラ 72 は、複数機器コントローラ 76 から制御信号を受信し、その制御信号を処理する。処理された信号には宛先として電気メスプローブ 80 が設定される。

##### 【0072】

次いで内視鏡カメラ 72 は、ビデオ信号と共に制御信号をブロードキャストする。電気メスプローブ 80 のビデオ受信機は、電気メスプローブ 80 にアドレス指定されたビデオ信号および制御信号を受信する。電気メスプローブは制御信号からプローブ電力供給コマンドを読み取り、プローブに電力供給する。

30

##### 【0073】

上記の構成では、内視鏡カメラ 72 の非ビデオ受信機およびビデオ送信機は、機器 74、76、78、80、82 および 86 の間で制御信号を送信するための無線リンクとして働く。いくつかの実施形態では、図 6 の内視鏡カメラ 72 は、カメラヘッド 9 と、図 1 および図 2 に示すようなビデオ送信機 18 と非ビデオ受信機 22 とを有する別個の無線送信装置 10 とで置き換えられる。

#### 代替手段

##### 【0074】

図 1 を参照して説明したキーデバイス 25 は実施しやすいが、機器の同期を助ける手動キーデバイスを提供する別の実施形態も企図される。いくつかの実施形態では、様々な機器に、機器の同期のための起動チャンネルその他の情報を知らせるのに、赤外線リモコン、USB スティック、または RFID 素子が提供される。

40

##### 【0075】

USB スティックは実施しやすい一選択肢である。しかし、ユーザは、USB スティックがその同期機能を消去することになる他の任意のデータで上書きされないように注意しなければならない。

##### 【0076】

手術室通信システム 6、70 の各装置および機器が手術室内に留まり、手術室から取り外されることのない実施形態では、無線リンクのチャンネルが事前に選択され、無線手術室

50

通信システムの毎回の使用時に同じチャネルのままとしてもよい。よって、そのような実施形態ではキーデバイス 25 は不要である。

【0077】

しかし、前述のように、異なる機器が手術室に持ち込まれたり、持ち出されたりする場合には、たとえキーデバイス 34 が手動で提供される場合でさえも、ある種の同期機能が必要である。

【0078】

一実施形態では、ビデオデータの 1 画素当たりのビットに、例えば、最上位ビットが最高の優先度を取得し最下位ビットが最低の優先度を取得するような、単純で高速な方法で優先度が付けられる。よって、チャネル特性が劣化し始めた場合には、最初に、ビデオデータの最下位ビットが失われる。チャネル容量が低下し続ける場合には、無線手術室通信システムが感知される空きチャネルに切り換わるまでさらにビデオデータが失われる。

10

【0079】

別の実施形態では、無線手術室通信システム 6、70 は、複数機器制御装置と通信するあらゆる無線送信機 / 受信機にソフトウェアアップグレードを提供する。

【0080】

いくつかの実施形態では、各機器は、複数機器コントローラ 76 に制御信号を送信せずに相互に通信し合う。例えば、一実施形態では、無線足踏みスイッチが、様々な機器 72、74、78、80、82 および 86 のうちの選択された機器に直接制御信号を送信する。

20

【0081】

いくつかの実施形態では、起動時に、無線動作制御システム 70 の各機器 72、74、76、78、80、82 および 86 は、最善の利用可能なチャネルを自動的に決定し、そのチャネルに同期する。この実施形態では、キーデバイス 25 は不要である。

【0082】

無線手術室通信システム 6、70 は、典型的には、1 台の送信機からビデオ信号送信を提供するにすぎないため、その通信はビデオ送信機に対して非対称である。すべての利用可能な帯域幅が、實際上、ビデオを発信元からディスプレイに送るのに使用される。

【0083】

様々な機器および装置のために非ビデオ送信機を使用することにより、手術室通信システムの回路の全体コストが低減される。その場合、各非ビデオ送信機は、システム全体に情報を伝達するための制御チャネルだけを利用するはずである。

30

二重チャネル構成

【0084】

いくつかの実施形態では、無線手術室通信システムは、ビデオ信号 60 を出力する画像出力装置を含む。いくつかの実施形態では、画像出力装置は、画像を提供するための DVD プレーヤその他の画像記憶機器またはリモートの記憶機器から画像を提供するためのコンピュータネットワーク（不図示）を含む。

【0085】

複数ビデオチャネル構成では、内視鏡カメラ 72 は、ビデオディスプレイ 74 の 1 つめのビデオディスプレイにビデオ信号を提供する。画像出力装置は、第 2 のチャネル上で第 2 のビデオディスプレイ 74 に第 2 の無線ビデオ信号を送信する。一実施形態では、第 2 のチャネルは、画像出力装置のキー受けポートおよび第 2 のビデオディスプレイのビデオ・ディスプレイ・キー・ポートに受け入れられるキーデバイス 25 の使用により選択することができる。キーデバイス 25 上で提供されるデータは、キーデバイスを受け入れる機器を、第 1 の内視鏡カメラチャネルとは異なるチャネル上で同期させる。第 2 のビデオ信号は、典型的には、内視鏡カメラ 72 からの画像を表示する第 1 のチャネルより雑音の多い第 2 のチャネル上で提供される。

40

【0086】

複数ビデオチャネル構成では、複数機器コントローラ 76 は、第 1 および第 2 のキー受

50

けポートを含む。これらのキー受けポートは、第1のキーデバイスを用いて選択され、第1のキーデバイスで同期される機器と、第2のキーデバイスを用いて選択され、第2のキーデバイスで同期される機器とが、別個のチャンネル上で複数機器コントローラ76と通信することを可能にする。このようにして、複数機器コントローラ76は、手術室内の1組の機器が、それらの信号送信が異なるチャンネル上で提供されているために別の1組の機器と通信することができない場合でさえも、無線手術室通信システム70内のあらゆる機器と通信し、これらを制御する。

【0087】

いくつかの実施形態では、1つのキー受けポートが、複数機器コントローラ76が使用するための2つのキーデバイスのそれぞれからの情報を検出し、記憶する。

10

【0088】

手術室内での手術の間、一実施形態では、無線手術室システム70は、1組の画像、例えばリモートの記憶装置からネットワークを介して獲得される前の患者の画像などを第1の無線ビデオディスプレイ74上に示す。同時に、内視鏡カメラ72からの画像も第2の無線ビデオディスプレイ74上に表示される。このようにして、外科医は、記録された画像を利用して、内視鏡カメラ72を用いて行われる外科的処置を支援することもできる。

【0089】

別の実施形態は、手術室用機器を、図6に示す構成に対応する第1の組の手術室用機器と、手術室内のその他の機器のチャンネルとは独立の第2の別の無線チャンネル上で動作する対応するビデオディスプレイを備える画像出力装置を含む第2の組の機器とに分けるソフトウェアプログラムを含む。第2の無線チャンネルは、高信号対雑音比(SNR)が原因で必要とされる場合には、第1のビデオ送信装置がその間で切り換わることのできる第1の複数のチャンネルとは異なる複数のチャンネルの間で切り換わる。

20

【0090】

いくつかの実施形態では、ビデオ信号チャンネルは20MHzの帯域幅を有する。別の実施形態では、この帯域幅は40MHzである。さらに別の帯域幅値も企図される。

【0091】

無線手術室通信システム70が、関節鏡検査、腹腔鏡検査、ENT、子宮鏡検査および膀胱鏡検査の各処置のために構成されるように、様々な無線の器具および機器を設けることができる。

30

【0092】

いくつかの実施形態では、無線手術室通信システムは、60Hzまたは50Hzで1280×720の入力解像度を有する高精細度無線ビデオ送信装置と共に利用される。別の実施形態では、ビデオ送信装置は、60Hzまたは50Hzで1920×1080の入力解像度を有する。さらに、無線送信装置、無線ビデオディスプレイ、または画像取得装置といった他の無線ビデオ受信機器のための、なお一層高い入力解像度を有する高精細度構成も企図される。

【0093】

伝送プロトコルに関して、無線手術室システムは、ブルートゥース、WiFi、無線USBまたはその他の構成で動作することができる。

40

【0094】

本発明の特定の好ましい実施形態が例示のために詳細に開示されているが、各部分の再配置を含む開示の装置の変形例または変態も本発明の範囲内に含まれることが理解されるであろう。

【産業上の利用可能性】

【0095】

この発明に係る無線手術室通信システムは、各種通信システムに用いることが可能である。

【符号の説明】

【0096】

50

- 6 無線手術室通信システム
- 8 内視鏡
- 9 カメラヘッド
- 10 無線ビデオ送信装置
- 12 ビデオケーブル
- 18 無線ビデオ送信機
- 20 送信装置コントローラ
- 22 非ビデオ受信機
- 26 携帯式無線ビデオ表示装置
- 39 電池
- 44 無線複数機器制御装置
- 72 内視鏡カメラ

【図1】

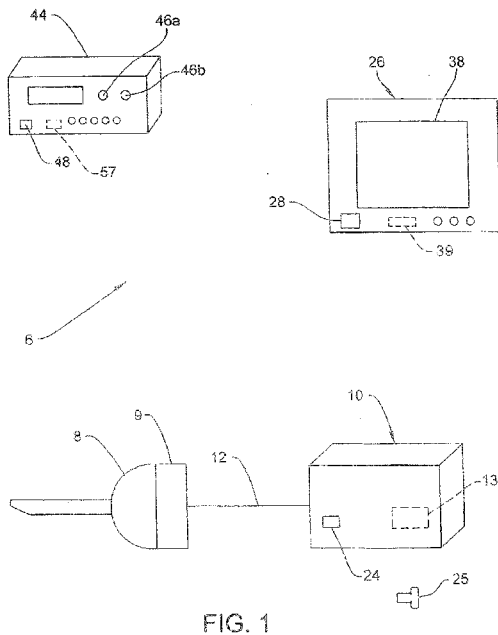


FIG. 1

【図2】

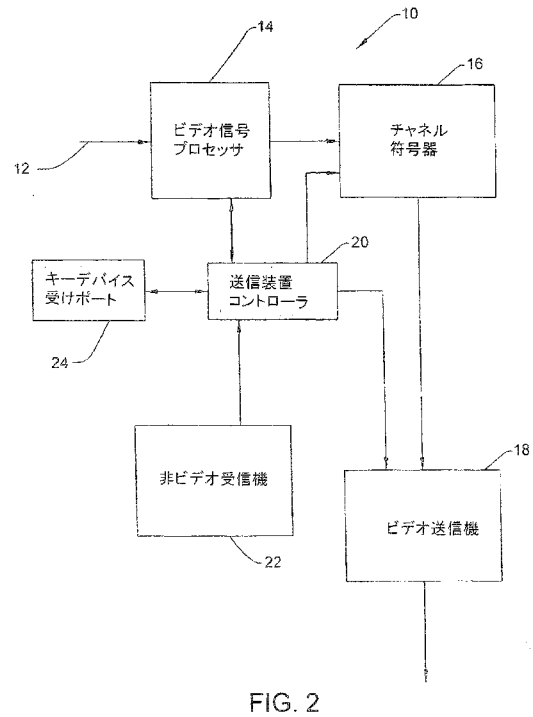


FIG. 2

【 図 3 】

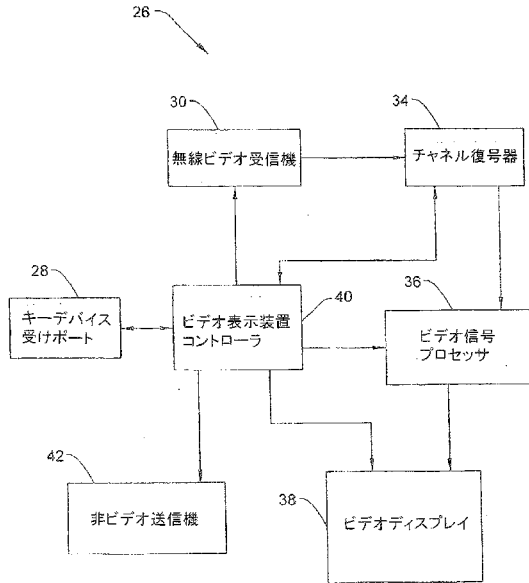


FIG. 3

【 図 4 】

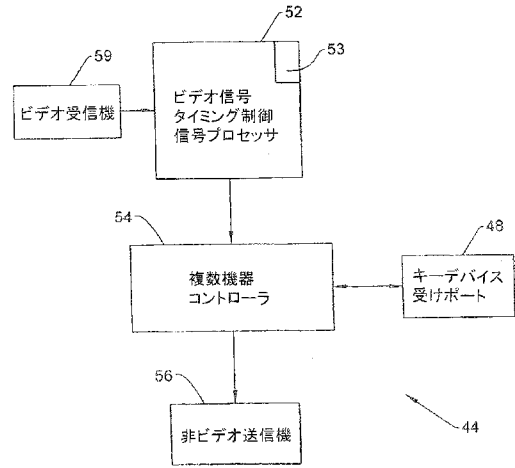


FIG. 4

【 図 5 】

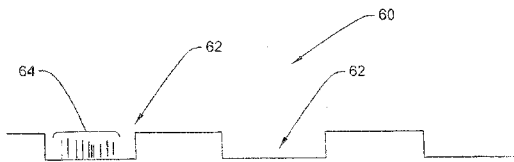


FIG. 5

【 図 6 】

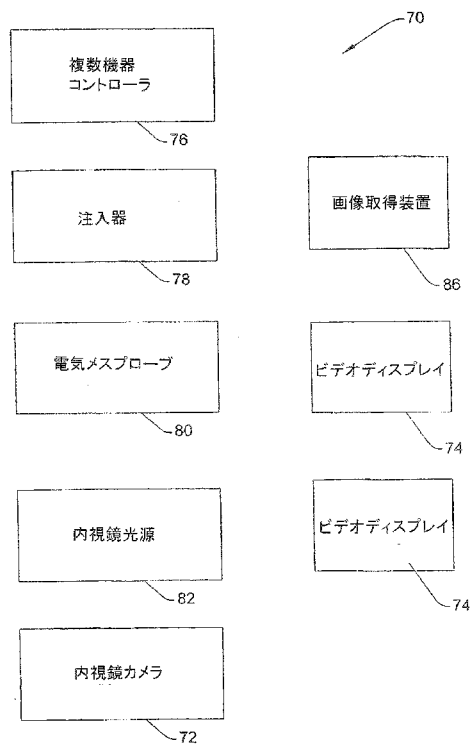


FIG. 6

---

フロントページの続き

- (72)発明者 シェン ジョン  
アメリカ合衆国 9 5 1 2 9 カリフォルニア州 サン ホセ マリブ ドライブ 1 1 7 0
- (72)発明者 タルバート ジョシュア  
アメリカ合衆国 9 5 1 3 8 カリフォルニア州 サン ホセ シルバー ボンド レーン 1 5  
1 3
- (72)発明者 マハディク アミット  
アメリカ合衆国 9 5 1 3 8 カリフォルニア州 サン ホセ スクールハウス ロード 8 7 0

专利名称(译)	无线手术室通讯系统		
公开(公告)号	<a href="#">JP2014204964A</a>	公开(公告)日	2014-10-30
申请号	JP2014038937	申请日	2014-02-28
[标]申请(专利权)人(译)	史赛克公司		
申请(专利权)人(译)	史赛克公司		
[标]发明人	ナンバカムバスデブ シエンジョン タルバートジョシュア マハディクアミット		
发明人	ナンバカム バスデブ シエン ジョン タルバート ジョシュア マハディク アミット		
IPC分类号	A61B19/00		
CPC分类号	A61B1/00016 A61B17/00 A61B90/37 A61B2017/00221 H04N5/232 H04N5/23206		
FI分类号	A61B19/00.502 A61B90/00		
优先权	61/199921 2008-11-21 US		
其他公开文献	JP5838230B2		
外部链接	<a href="#">Espacenet</a>		

摘要(译)

解决的问题：提供一种能够准确且平稳地进行通信的内窥镜照相机，用于输出视频信号的无线视频发送设备，以及用于从无线视频发送设备接收和显示视频信号的非视频发送器和视频接收器。一种无线视频显示设备，包括无线手术室通信系统。无线手术室通信系统(6)包括键输入端口(24)和无线存储视频传输设备(10)的无线视频显示器，该无线视频显示器包括用于将便携式无线视频显示设备(10)与无线存储视频传输设备(10)同步的数据。设备26包括键输入端口28和用于插入该设备的键设备25。手术视频或图像由无线存储的视频发送器10发送，并由无线视频显示器26接收以进行显示。[选型图]图1

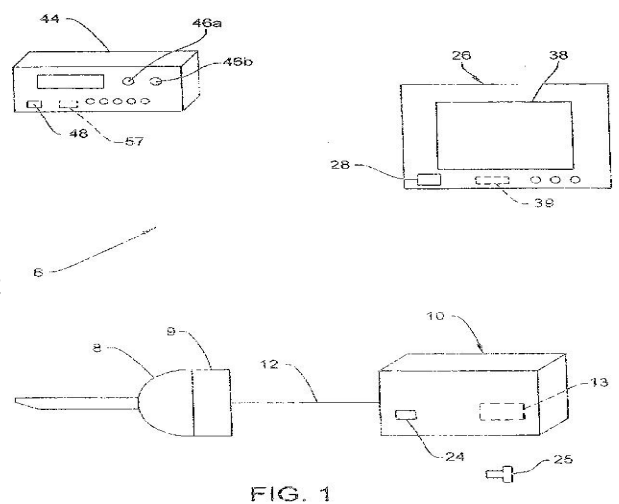


FIG. 1